

22307T 墙面安装花洒臂

安装之前

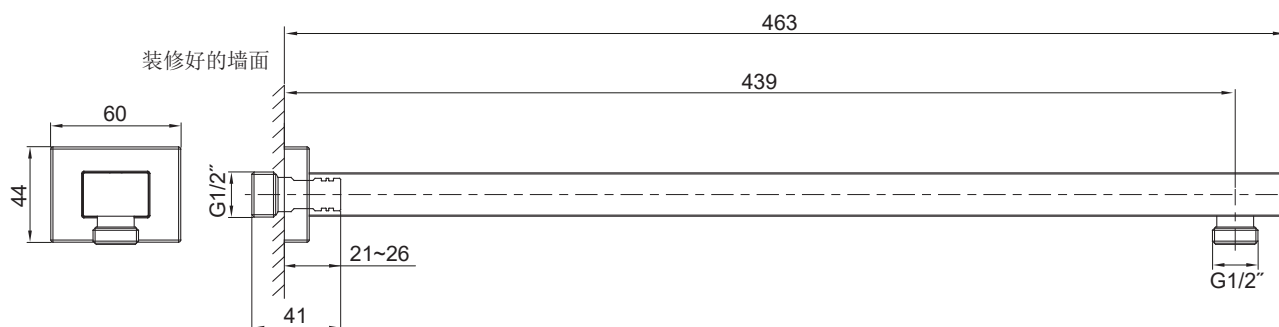
所有的资料是按最新出版的产品资料编写而成。科勒公司保留任何时候不经通知即可改变产品特性、包装或产品可供类型的权利。

说明书包括重要的安装、保养及清洁方面的内容，请把这些资料交给用户阅读。

注意事项：

1. 切断供水管路。
2. 遵守所有当地管路安装及建筑条例。

安装尺寸

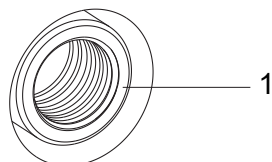


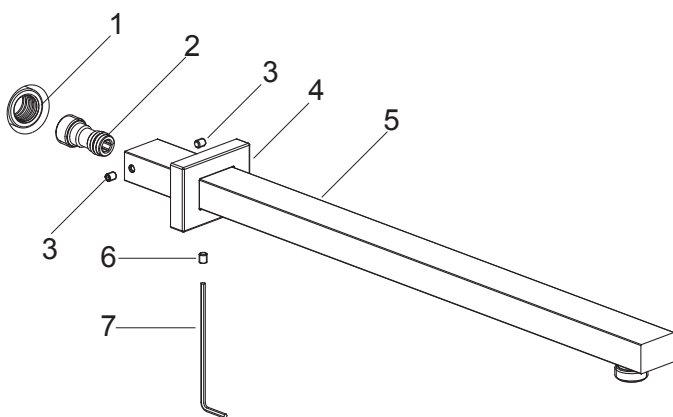
22307T

安装步骤

为使安装顺利，G1/2"内螺纹管道配件(1)应已装好。

注意：管道配件要垂直并不能突出装修好的墙面，但低于墙面不能超过5mm。





打开水源，冲水约为一分钟以清除杂质。

用六角扳手(7)旋松螺钉(3, 6)，取下接头(2)。在接头的G1/2"外螺纹上缠绕足以密封的密封胶带或涂适合的密封胶，用8mm六角扳手(客户自备)将接头旋紧到内螺纹管道配件上，确保接头露出装饰好的墙面21~26mm。

将带装饰座(4)的花洒臂(5)装在接头上，至其紧贴墙面且使螺钉孔铅垂朝下。用六角扳手(7)锁紧螺钉(3)，固定花洒臂。

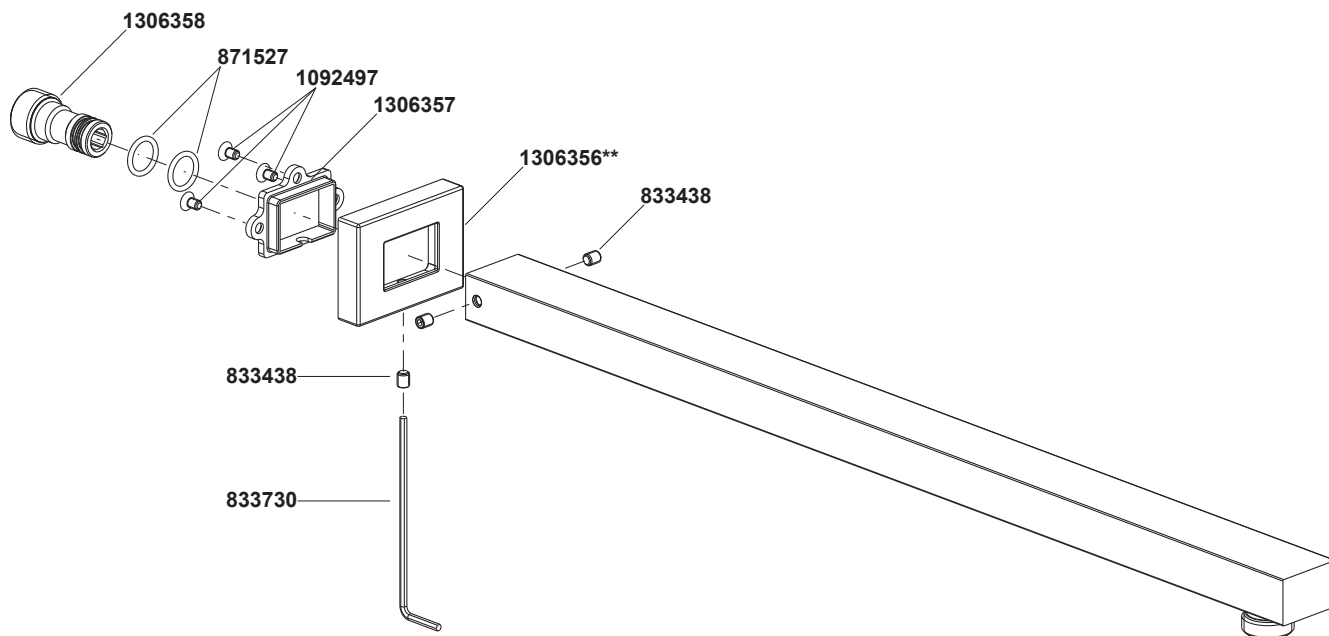
在装饰座(4)背面涂一圈油灰。后推装饰座直到接触墙面。用六角扳手(7)锁紧螺钉(6)，固定装饰座。去除多余油灰。

清洗说明

适用于所有加工处理过的表面：以中性肥皂水清洗镀层表面，再以干净的软布彻底擦干整个表面，有许多清洁剂，比如氨水、去污粉及洁厕灵等，会对电镀表面造成伤害，切忌使用。

有磨损性的清洁用具或清洁剂也不可使用于科勒牌的水龙头及其配件上。

服务零件图



**订购时请说明颜色编号。